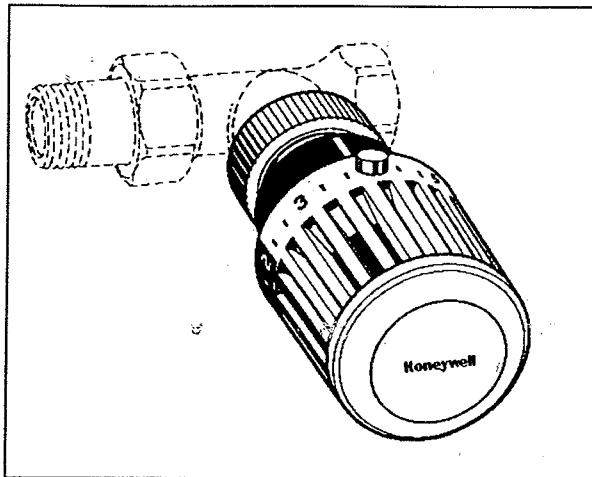


T100M / T100MB

Głowica termostatyczna KARTA KATALOGOWA

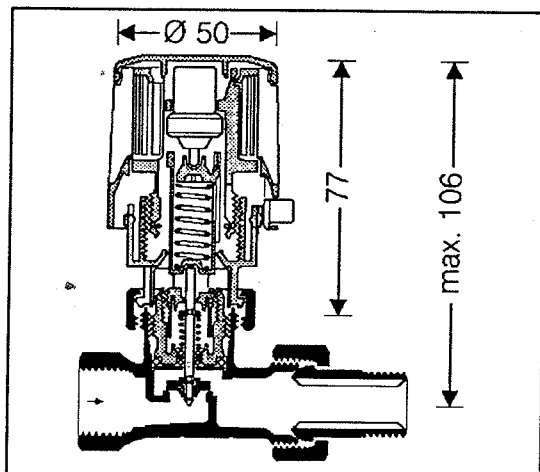


Dane techniczne

	T100M / T100MB	EN215
Histereza	0,6 K	≤ 1,0 K
Wpływ temp. czynnika grzewczego	0,5 K	≤ 1,5 / 30 K
Wpływ różnicy ciśnień	0,5 K	≤ 1,0 K
Czas zamykania	20 min.	≤ 40 min.

Przyporządkowanie wartości zadanych do znaków na pokrętle regulacyjnym:

Typ	Wersja	zamknięcie	7	8	12	16	20	24	27
T100M	364	0	*	1,,2,,3,,4,,5,,6					
	264		*	1,,2,,3,,4,,5,,6					



Zastosowanie

Głowicę termostatyczną T100M zaleca się stosować w pomieszczeniach mieszkalnych ze względu na możliwość precyzyjnego ustawienia temperatury wymaganej dla danego pomieszczenia, oraz regulacji tej temperatury zależnie od potrzeb. Głowica termostatyczna T100MB dzięki wyposażeniu jej w zabezpieczenie przed kradzieżą zalecana jest do montażu w miejscach ogólnodostępnych np: klatki schodowe, korytarze itp. Obydwie wersje T100M i T100MB mogą współpracować z dowolnymi zaworami grzejnikowymi firmy Honeywell.

Wykonania

1. T100M głowica termostatyczna z ogranicznikiem oszczędnościowym

- korpus z wysokojakościowego tworzywa sztucznego
- niezawodny czujnik woskowy
- pokrętko regulacyjne z oznakowaniem cyfrowym
- zakres wartości zadanej 7 - 27°C
- funkcja ochrony przed zamrażaniem " * " przy 7°C

Ponadto:

model 364 - z położeniem zerowym

model 264 - bez położenia zerowego

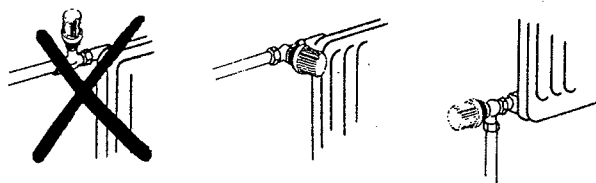
2. T100MB głowica termostatyczna z zabezpieczeniem antykradzieżowym

- korpus z wysokojakościowego tworzywa sztucznego
- niezawodny czujnik woskowy
- pokrętko regulacyjne z oznakowaniem cyfrowym

Sposób montażu

W celu zapewnienia poprawnej pracy, głowica powinna być zamontowana w taki sposób, aby umożliwić swobodny przepływ powietrza wokół czujnika. Niedopuszczalne jest zasłanianie głowicy np. firanką, montaż nad gałązką, ponieważ może to spowodować nieprawidłowy pomiar temperatury.

Przykładowe miejsca usytuowania głowicy przedstawiono na rysunku poniżej.



Głowica termostatyczna T100M-364 cena około 45,00 zł